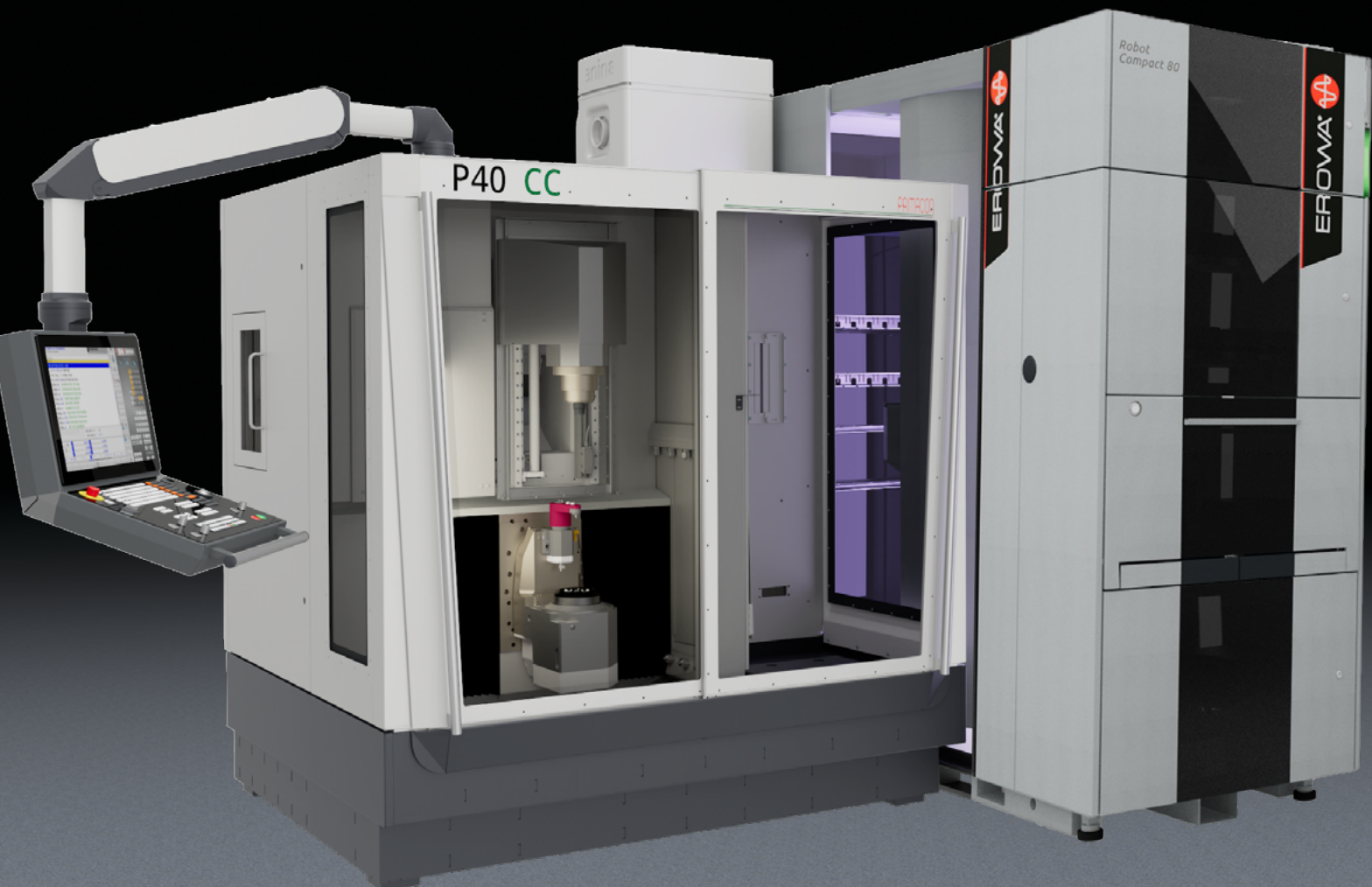
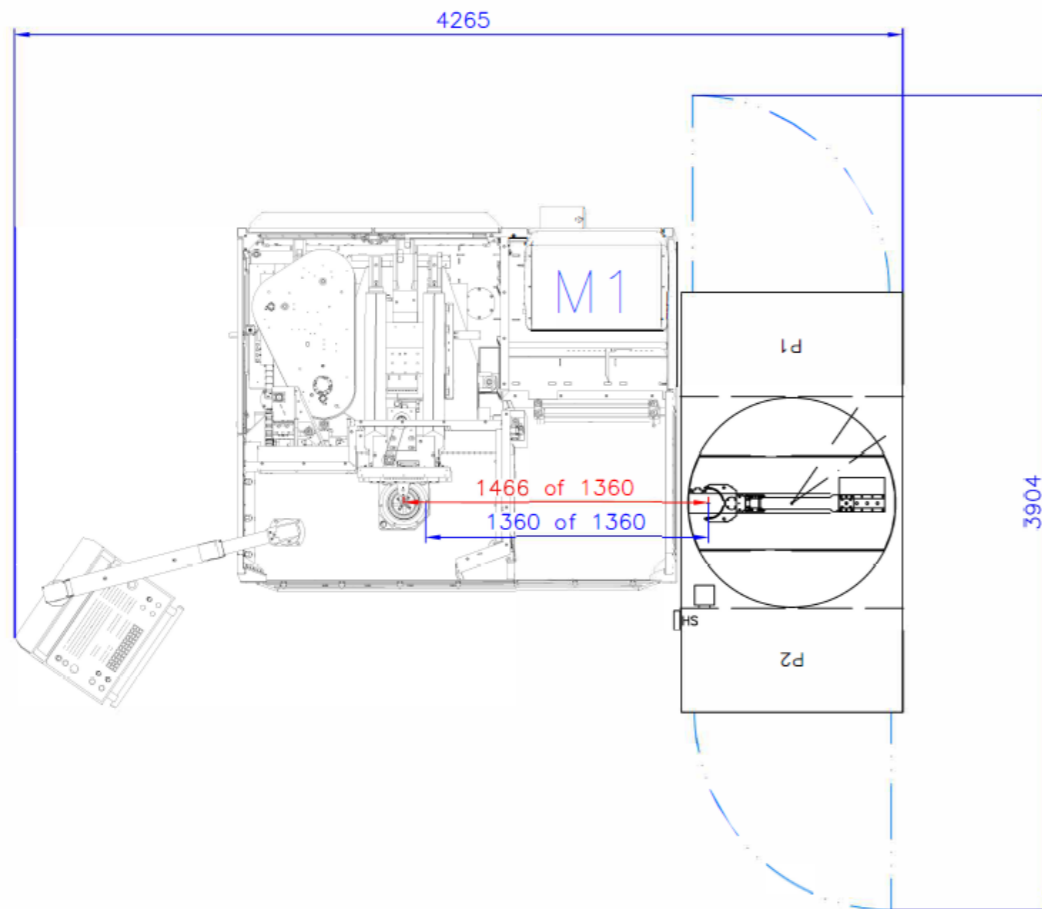


Eine gewinnbringende Kombination

Robot Compact 80 und PRIMACON



EROWA Robot Compact 80 an Primacon PFM 24CC



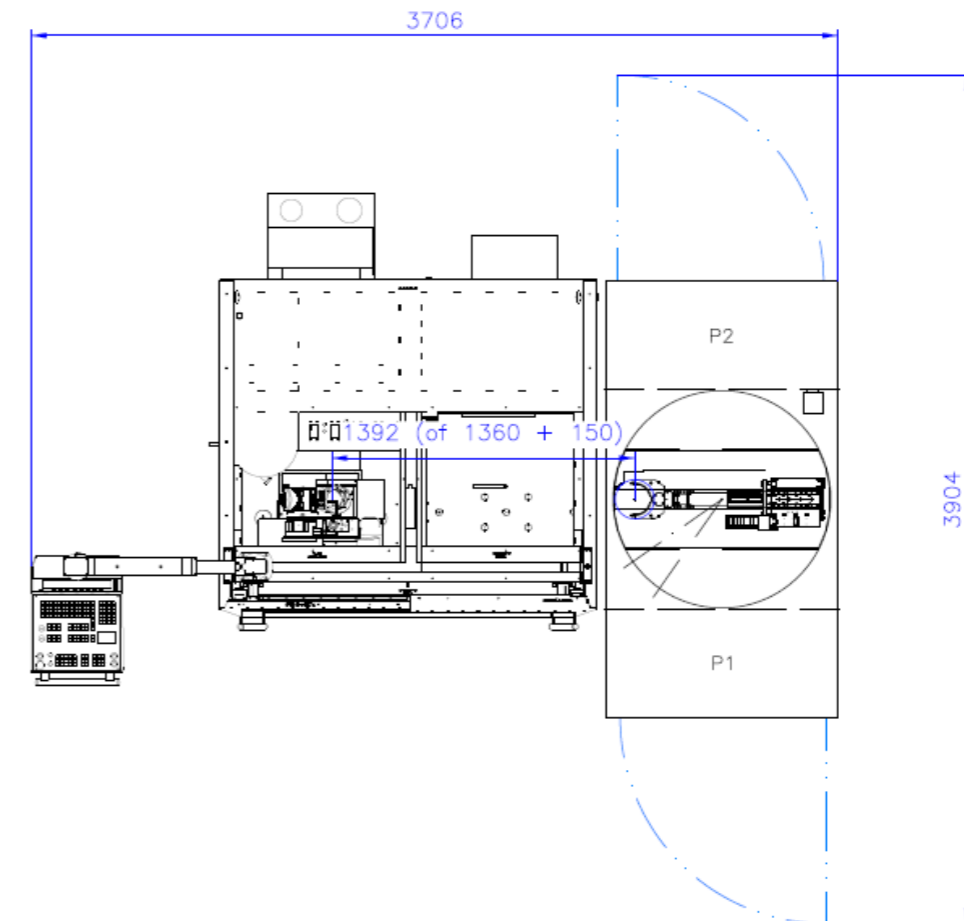
Werkstückspannung von EROWA

FACTS

- Grosses Werkstückmagazin
- Geringer Platzbedarf
- Flexible Fertigung
- EROWA Tischaufbau



EROWA Robot Compact 80 an Primacon P40CC

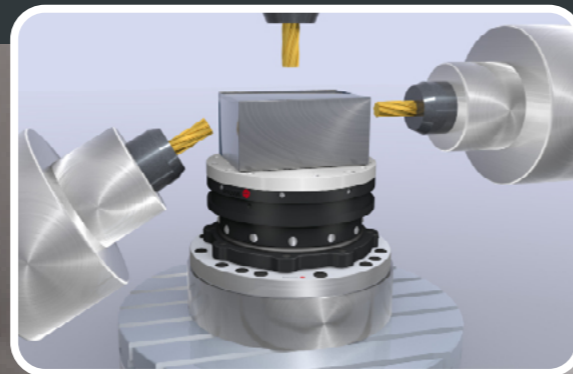


FACTS

- Automatisch gemischter Betrieb mit verschiedenen Palettengrößen
- Integrierte Paletten-Identifikation
- Bedient bis zu 2 Maschinen

Das passende EROWA Werkstück-Spannsystem für jeden Bedarf

Bei der Suche nach einem optimalen Fertigungsablauf spielt die Komplexität des Teiles eine wesentliche Rolle. Vor allem bei Werkstücken mit langen Bearbeitungszeiten, vielen Werkzeugwechseln und anspruchsvollen Formen. Jedes zusätzliche Umspannen erfordert Zeit und bedeutet einen Genauigkeitsverlust. EROWA Spannsysteme sind manuell oder automatisiert bedienbar. Gerne beraten wir Sie umfassend und finden die für Ihre Bedürfnisse passende EROWA Werkstückspann-Lösung.



DIE FAKTEN

- Für jede Werkstückgröße das passende Spannsystem.
- Standardisierte und durchgängige Schnittstelle.
- Für alle Bearbeitungsprozesse.
- Modular ausbaubar.
- Systempräzision < 0.002 mm.
- Manuelle Bedienung oder automatisierbar mit EROWA Beladegerät
- Kompetente Beratung und individuell angepasste Lösungen an Ihre Bedürfnisse.

Das Prozessleitsystem

EROWA Roboter erschliessen bisher ungenutzte Fertigungsstunden. In der dritten Schicht und am Wochenende wird autonom produziert. Dies bedarf exakter, aber trotzdem flexibler Planung.

Das EROWA Prozessleitsystem JMS® 4.0 sorgt für den klaren Durchblick. Es verbindet sämtliche Daten und steuert den kompletten Fertigungsprozess. Die Auftragsliste, die Prioritäten, die CNC Programme, das Toolmanagement und die aktuellen Statusmeldungen zeigen auf einen Blick was Sache ist.



mehr Informationen:
EROWA Prozessleit-
system JMS 4.0



Autonome Produktionszelle

- Steuerung und Kontrolle des Fertigungsprozesses
 - Roboter Jobs
 - Magazinverwaltung
 - Rüstplätze
 - Spannvorrichtungen
 - Übergrosse Werkstücke
- Intuitive Bedienung
- Flexibilität und Prozess-Sicherheit

Datenübertragung und Kontrolle der angebundenen Maschine

- Anbindung aller gängigen Fertigungsmaschinen
- Übergeordnete Auftragsverwaltung
- Vorausschauende Werkzeugüberwachung
- Datenaustausch mit CAD/CAM, ERP
- Teileersatzdaten Import

Durchgängige Identifikation der Werkstücke und Elektroden:

- Identifizieren via RFID Chips oder Data Matrix Codes
- Automatisches Lesen der Magazinbeladung



Transparenz über die Produktivität

- Dashboard und Supervision Applikationen zeigen die Effizienz-Kennzahlen in Echtzeit und den aktuellen Status der Produktionszellen
- 24/7 Live Maschinenstatus via Monitoring App



Fräsen



Senk-Erodieren



Schneid-Erodieren



Qualitäts-Messen



Schleifen



Drehen



Additive Fertigung



Waschen

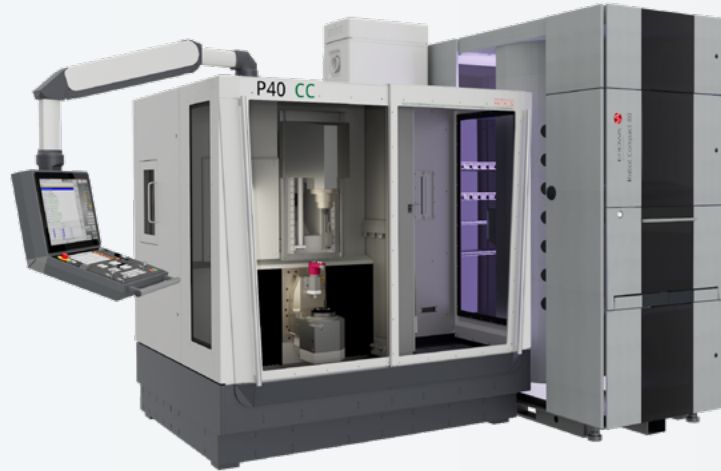


Fräs-/Drehen

Der nächste Schritt

Wichtige Dinge wollen geplant sein. Und Ihr nächster Schritt gehört bestimmt zu den wichtigen Dingen. Denn es ist Ihr Aufbruch in eine neue, rationelle Zeit.

Wir begleiten Sie gerne dabei. Beratend, in der Praxis. Damit Sie jederzeit wissen, worauf Sie sich einlassen. Die nächste EROWA Niederlassung ist nicht weit entfernt – **tun Sie den Schritt.**



Germany

EROWA System Technologien GmbH
Gewerbegebiet Schwadernmühle
Roßendorfer Straße 1
DE-90556 Cadolzburg/Nbg
Germany
Tel. 09103 7900-0
Fax 09103 7900-10
info@erowa.de
www.erowa.de

France

EROWA Distribution France Sarl
PAE Les Glaisins
12, rue du Bulloz
FR-74940 Annecy-le-Vieux
France
Tel. 04 50 64 03 96
Fax 04 50 64 03 49
erowa.france@erowa.com
www.erowa.fr

Singapore

EROWA South East Asia Pte. Ltd.
56 Kallang Pudding Road
#06-02, HH@Kallang
Singapore 349328
Singapore
Tel. 65 6547 4339
Fax 65 6547 4249
sales.singapore@erowa.com
www.erowa.com

Japan

EROWA Nippon Ltd.
Sibadaimon Sasano Bldg.
2-6-4, Sibadaimon, Minato-ku
105-0012 Tokyo
Japan
Tel. 03 3437 0331
Fax 03 3437 0353
info@erowa.co.jp
www.erowa.com

Benelux

EROWA Benelux b.v.
Th. Thijssenstraat 15
6921 TV Duiven
Netherlands
Tel. +31 85 800 1250
benelux@erowa.com
www.erowa.com

Switzerland

EROWA AG
Knutwilerstrasse 3
CH-6233 Büron
Switzerland
Tel. 041 935 11 11
Fax 041 935 12 13
info@erowa.com
www.erowa.com

Spain

EROWA Technology Ibérica S.L.
c/Via Trajana 50-56, Nave 18
E-08020 Barcelona
Spain
Tel. 093 265 51 77
Fax 093 244 03 14
erowa.iberica.info@erowa.com
www.erowa.com

Eastern Europe

EROWA Technology Sp. z o.o.
Eastern Europe
ul. Spółdzielcza 37-39
55-080 Kały Wrocławskie
Poland
Tel. 71 363 5650
Fax 71 363 4970
info@erowa.com.pl
www.erowa.com

India

EROWA Technology (India) Private Limited
No: 6-3-1191/6, Brij Tarang Building
Unit No-3F, 3rd Floor, Greenlands, Begumpet,
Hyderabad 500016 (Telangana)
India
Tel. 040 4013 3639
Fax 040 4013 3630
sales.india@erowa.com
www.erowa.com

Scandinavia

EROWA Nordic AB
Fagerstagatan 18A
163 53 Spånga
Sweden
Tel. 08 36 42 10
info.scandinavia@erowa.com
www.erowa.com

USA

EROWA Technology, Inc.
North American Headquarters
2535 South Clearbrook Drive
Arlington Heights, IL 60005
USA
Tel. 847 290 0295
Fax 847 290 0298
e-mail: info.usa@erowa.com
www.erowa.com

China

EROWA Technology (Shanghai) Co., Ltd.
G/F, No. 24 Factory Building House
69 Gui Qing Road (Caohejing Hi-tech Park)
Shanghai 200233, PRC
China
Tel. 021 6485 5028
Fax 021 6485 0119
info@erowa.cn
www.erowa.com

Italy

EROWA Tecnologie S.r.l.
Sede Legale e Amministrativa:
Via Alfieri Maserati 48
IT-10095 Grugliasco (TO)
Italy
Tel. 011 9664873
Fax 011 9664875
info@erowa.it
www.erowa.com

Unità di Treviso:
Via Leonardo Da Vinci 8
IT-31020 Villorba (TV)
Italy